

Verlegetipp WPC - Terrassendielen

Lagerung:

WPC Terrassendielen und Unterkonstruktionen müssen im Trockenen (unter Dach) und vor direkter Sonneneinstrahlung geschützt gelagert werden. Achten Sie auf eine gute Belüftung.

Transport:

WPC Terrassendielen und Unterkonstruktionen waagrecht, auf gleichmäßig verteilten Unterlagshölzern laden und mit Sorgfalt wieder entladen.

Bearbeitung:

WPC Terrassendielen und Unterkonstruktionen können mit handelsüblichen Werkzeugen für Holz bearbeitet werden.

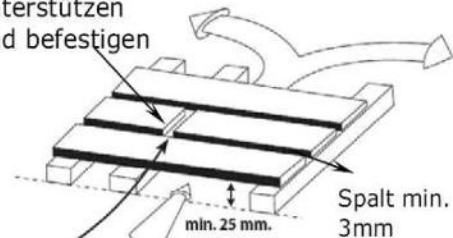
Belüftung:

WPC Terrassendielen mindestens 25 mm von der Stützfläche (Untergrund) entfernt anbringen, seitliche Lüftungsschlitze freihalten.

Montage:

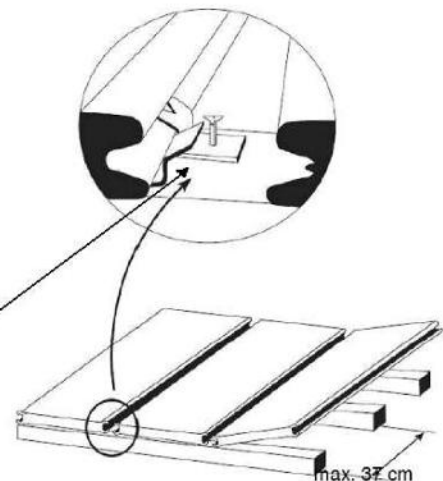
Spalt zwischen Brettenden (mm) mit einer erwarteten Oberflächentemperatur bis 60°C					
Temperatur der Brette während der Montage (°C)	Brettlänge				
	3 m	3,5 m	4 m	4,5 m	5 m
10	4	6	6	7	8
15	4	6	6	7	8
20	3	5	5	6	6
25	3	5	5	6	6
30	3	4	4	5	5
35	3	4	4	5	5

Immer beide
Brettenden
unterstützen
und befestigen



Nur Edelstahl Zubehör verwenden.
Einen Spalt von 1 cm zwischen dem ersten Brett und dem Hindernis (z.B. Wand) lassen.
Stützabstand :
Max. 37 cm Mittelabstand für Wohngebrauch
Max. 30 cm Mittelabstand für gewerbliche Nutzung
Brette mindestens auf drei Punkten unterstützen

Montage der WPC Terrassendiele auf der WPC Unterkonstruktion (Dimension 24x45 oder 38x62 mm) mittels WPC Befestigungsclip & Schraube.
(Artikel-Nr. 23710199, Verpackungseinheit: 100 Clips inkl. Schrauben und Spezialtorx; Bedarf: pro lfm. WPC Terrassendiele werden ca. 3 Clips benötigt)



Bezüglich der Untergrundvorbereitung und der Verlegung der Unterkonstruktion empfehlen wir Ihnen die Beachtung unserer „Tipps zur Verlegung von Holzterrassendielen“.

Farben & Struktur:

Achten Sie auf ähnliche Farben, insbesondere erfolgt nach der Verlegung ein minimales Verblässen in der Farbe, ansonsten bleibt die Farbe gleich.

Unsere Angaben basieren auf sorgfältigen Untersuchungen und Erfahrungswerten. Da die jeweiligen örtlichen Verarbeitungsbedingungen außerhalb unseres Einflusses liegen, kann daraus keine Rechtsverbindlichkeit abgeleitet werden. Im Zweifel empfehlen wir einen Praxisversuch.

Stand Mai 2013